



REPUBLIKA HRVATSKA

DRŽAVNI ZAVOD ZA MJERITELJSTVO

KLASA: UP/I-034-02/16-04/07

UR.BROJ: 558-02-02/1-16-2

Zagreb, 29. veljače 2016..

Na temelju članka 70. Zakona o mjeriteljstvu ("Narodne novine" broj 74/14) i članka 96. Zakona o općem upravnom postupku ("Narodne novine" broj 47/09) u povodu zahtjeva za tipno ispitivanje mjerila koje je podnijela tvrtka MC2, Sveti Duh 177A, HR- 10000 Zagreb, radi odobravanja tipa mjerila, zamjenik ravnatelja Državnog zavoda za mjeriteljstvo donosi

RJEŠENJE O ODOBRENJU TIP A

1. Odobrava se tip mjerila:

- vrsta mjerila: Statičko brojilo električne energije
- tvornička oznaka mjerila: ZxQ...
- proizvođač mjerila: Landis + Gyr AG
- mjesto i država proizvodnje mjerila: Theilerstrasse 1, CH-6301 Zug
- službena oznaka mjerila: HR-F-6-1095

2. Mjerila iz točke 1. ovog rješenja mogu se podnositi na ovjeravanje.

3. Ovo rješenje važi 10 godina.

4. Podaci o tehničkim i mjeriteljskim značajkama mjerila iz točke 1. ovog rješenja, prilog su ovom rješenju i čine njegov sastavni dio.

Obrazloženje

Tvrtka MC2, Sveti Duh 177A, HR- 10000 Zagreb, podnijela je ovom Zavodu 10. veljače 2016. godine zahtjev za tipno ispitivanje mjerila iz točke 1. Ovog rješenja. Uz zahtjev je priložena tehnička dokumentacija o mjerilu i uzorak mjerila.

Tipnim ispitivanjem mjerila iz točke 1. ovog rješenja, koje je provedeno u skladu s Pravilnikom o načinu na koji se provodi tipno ispitivanje mjerila ("Narodne novine" broj 82/02), utvrđeno je da

mjerilo zadovoljava zahtjeve propisane Pravilnikom o mjeriteljskim i tehničkim zahtjevima za statička brojila djelatne električne energije razreda točnosti 0,2 S i 0,5 S ("Narodne novine" broj 81/05 i 11/06), te da je prikladno kao mjerilo djelatne električne energije.

Ovo rješenje važi 10 godina na temelju članka 8. Stavka 2. Pravilnika o načinu na koji se provodi tipno ispitivanje mjerila.

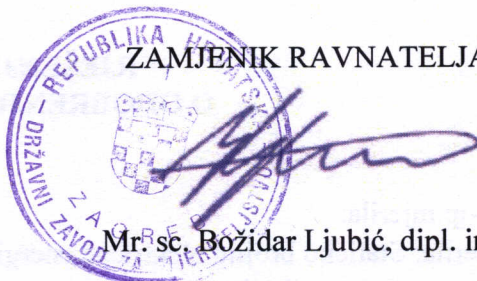
Slijedom navedenog odlučeno je kao u izreci ovog rješenja,

Uputa o pravnom lijeku

Protiv ovog rješenja nije dopuštena žalba, ali se može pokrenuti upravni spor tužbom Upravnom sudu Republike Hrvatske u Zagrebu, u roku od 30 dana od primitka ovog rješenja.

Prilog: kao u tekstu.

ZAMJENIK RAVNATELJA



Mr. sc. Božidar Ljubić, dipl. ing.

Dostaviti:

1. MC2, Sveti Duh 177A, HR- 10000 Zagreb
2. Pismohrana, ovdje

1. PRIMJENJENI PROPISI

- Zakon o mjeriteljstvu ("Narodne novine" broj 74/14)
- Naredba o mjerilima nad kojima se obavlja mjeriteljski nadzor ("Narodne novine" broj 100/03 i 124/03)
- Pravilnik o visini i načinu plaćanja naknade za mjeriteljske poslove koje obavlja Državni zavod za mjeriteljstvo ili ovlašteno tijelo ("Narodne novine" broj 121/14)
- Naredba o visini, obliku i načinu postavljanja državnih ovjernih oznaka koje rabe ovlašteni servisi kod ovjeravanja zakonitih mjerila, oznaka za označivanje mjerila, oznaka koje rabe ovlašteni servisi te ovjernih isprava ("Narodne novine" broj 113/09, 134/09 i 58/11)
- Pravilnik o ovjernim razdobljima za pojedina zakonita mjerila i načinu njihove primjene i o umjernim razdobljima za etalone koji se upotrebljavaju za ovjeravanje zakonitih mjerila ("Narodne novine" broj 107/15)
- Pravilnik o mjernim jedinicama ("Narodne novine" broj 88/15)
- Pravilnik o načinu na koji se provodi tipno ispitivanje mjerila ("Narodne novine" broj 82/02)
- Pravilnik o mjeriteljskim i tehničkim zahtjevima za statička brojila djelatne električne energije razreda točnosti 0,2 S i 0,5 S ("Narodne novine" broj 81/05 i 11/06)

2. DOKUMENTI

Odobrenje tipa mjerila doneseno je na osnovi sljedećih dokumenata:

- Izvješće o ispitivanju brojila ZMQ202C.8r4aE22f9, broj 09/16 od 22.02.2016. izvršenog u Dalekovod EMU d.o.o., ulica 43, br. 36, HR-20270 Vela Luka
- Landis + Gyr User Manual ZMQ200, ZFQ200, ZCQ200 od 14.11.2008.
- Landis + Gyr Tehnički podaci ZMQ202, ZFQ202, ZCQ202 od 19.08.2011.
- PTB Izvještaj o ispitivanju 20.15 03.17 od 01.04.2011.

3. NAMJENA I OPIS BROJILA

Brojila električne energije ZxQ... su visokoprecizna statička brojila električne energije namijenjena upotrebi u prijenosnim mrežama. Ista služe za neizravan priključak u izmjeničnim mrežama frekvencije 50 ili 60 Hz za registraciju djelatne i jalove* energije u oba smjera, kod induktivnog i kapacitivnog opterećenja s mogućnošću preopterećenja 120% ili 200%. Umjesto uobičajenih impulsnih izlaza, brojila mogu biti dodatno opremljena i komunikacijskim sučeljem, preko kojeg je moguće prenijeti stanja svih brojčanika.

Brojila se sastoje od mjerne ploče sa strujnim transformatorima i ovisno o izvedbi, od dodatne napojne ploče, jedne impulsne ploče, jedne signalne ploče koje se sve ugrađuju u metalno kućište za ugradnju. Potpuno iste ploče ugrađuju se i u ovjesno kućište.

Prednja strana kućišta sastoji se od ploče od prozirne plastike iza koje se vidi prespojna ploča s LCD pokaznikom, svjetlećim diodama, ispitnim izlazima i tipkama. Radne tipke ugrađene su u plastičnu ploču i djeluju na mikro tipke na prespojnoj ploči. Prednja plastična ploča pričvršćuje se s dva vijka na metalno kućište. Na plastičnoj ploči pričvršćen je poklopac od prozirne plastike na koji se s unutarnje strane učvršćuje natipisna pločica. Poklopac se otvara prema gore.

* NAPOMENA

Ovo rješenje se odnosi isključivo na brojilo kao mjerilo djelatne električne energije. Stavljanje na tržište i uporaba brojila djelatne električne energije temelji se na odredbama Pravilnika o tehničkim i mjeriteljskim zahtjevima koji se odnose na mjerila ("Narodne novine" broj 85/13).

Rješenje se odnosi isključivo na mjeriteljske karakteristike brojila što ne uključuje i programsku podršku za daljinsko očitavanje brojila.

4. TEHNIČKE I MJERITELJSKE ZNAČAJKE

Nominalni mjerni napon	$3 \times 100/\sqrt{3}$, $3 \times 110/\sqrt{3}$, $3 \times 115/\sqrt{3}$, $3 \times 200/\sqrt{3}$ $3 \times 190/\sqrt{3}$... $230/\sqrt{3}$
Frekventni raspon	50 Hz ili 60 Hz
Mjerna struja	1 A, 5 A
Razred točnosti	0.2S i 0.5S

Okolišni uvjeti

Temperatura	Skladištenje i transport sa baterijom: -25 °C ... +50 °C Skladištenje i transport bez baterije: -25 °C ... +70 °C Radna: -25 °C ... + 55 °C
-------------	---

5. NAČIN OZNAČIVANJA IZVEDBI BROJILA

	ZMQ	2 05	C.8	r4	f6
Vrsta mreže					
ZMQ 3-fazna 4-žična mreža (M-spoj)					
ZFQ 3-fazna 3-žična mreža (F-spoj)					
ZCQ 1-fazna 2-žična mreža (C-spoj)					
Razred točnosti					
02 razred točnosti 0.2 S za djelatnu energiju prema IEC					
05 razred točnosti 0.5 S za djelatnu energiju prema IEC					
Softverska konfiguracija					
C.4 osnovne mjerne funkcije					
C.6 dodatno gubici, harmonici, SMT/NMT korekcija					
C.8 dodatno prividna energija i jednofazna mjerenja, maksimalna snaga, faktor snage, mjesečne obračunske vrijednosti					
Izlazni kontakti					
r4 4 preklopna kontakta za +A, -A, +R, -R s fiksnom dužinom impulsa (4 x u)					
r4a 8 normalno otvorenih kontakata s fiksnom dužinom impulsa (8 x u)					
r4aa 4 normalno otvorena kontakta za +A, -A, +R, -R u 2 grupe s fiksnom dužinom impulsa (2 x 4 x u)					
r3 4 preklopna kontakta za +A, -A, +R, -R sa simetričnim mark/space omjerom (4 x u) i zadržavanjem pozicije kontakta u slučaju nestanka napona					
Kućište					
f6 ovjesno kućište (plastično ovjesno kućište)					
f9 kućište za montažu u šasiju (metalno kućište opremljeno ESSAILEC konektorima)					

6. NATPISI I OZNAKE

Brojila trebaju imati natpise i oznake navedene u pravilnicima o mjeriteljskim i tehničkim zahtjevima za statička brojila (vidi točku 1 ovog Priloga). Natpisi i oznake moraju biti na hrvatskom jeziku, moraju biti jasni, dobro vidljivi u radnim uvjetima i napisani tako da se ne mogu izbrisati niti skinuti.

7. OVJERAVANJE I OZNAČAVANJE ŽIGOM

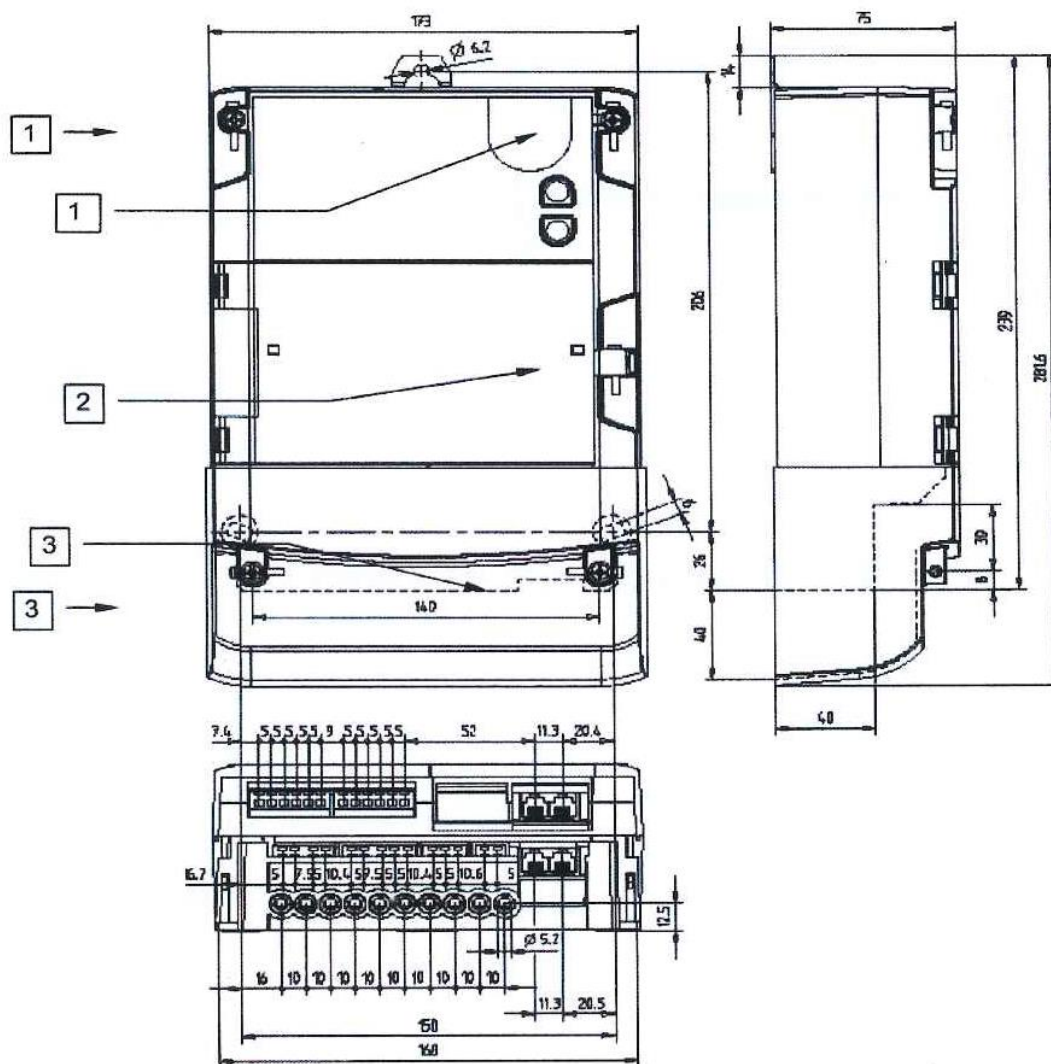
Brojila koja udovoljavaju zahtjevima propisanim Pravilnikom o mjeriteljskim i tehničkim zahtjevima za statička brojila djelatne električne energije razreda točnosti 0,2 S i 0,5 S ("Narodne novine" broj 81/05 i 11/06) i odredbama ovog rješenja, ovjerit će se stavljanjem ovjernog žiga na elemente kojima se spaja dijelovi kućišta u kojemu se nalazi mjerni sustav brojila.

Navedeni se žigovi utiskuju u olovne ili kositrene plombe. Po potrebi mogu se elementi kojima se štiti pristup programskoj podršci zaštititi i sa zaštitnim ovjernim žigom u obliku naljepnice odnosno s žigom za ovjeravanje memorijskih elemenata.

Ako se na pregled primaju novoproduzvana kombinirana brojila, koja već imaju oznake za ovjeravanje i zaštitu koje postavlja proizvođač, u skladu sa direktivom 2004/22/EC, tada se postavljene oznake priznaju.

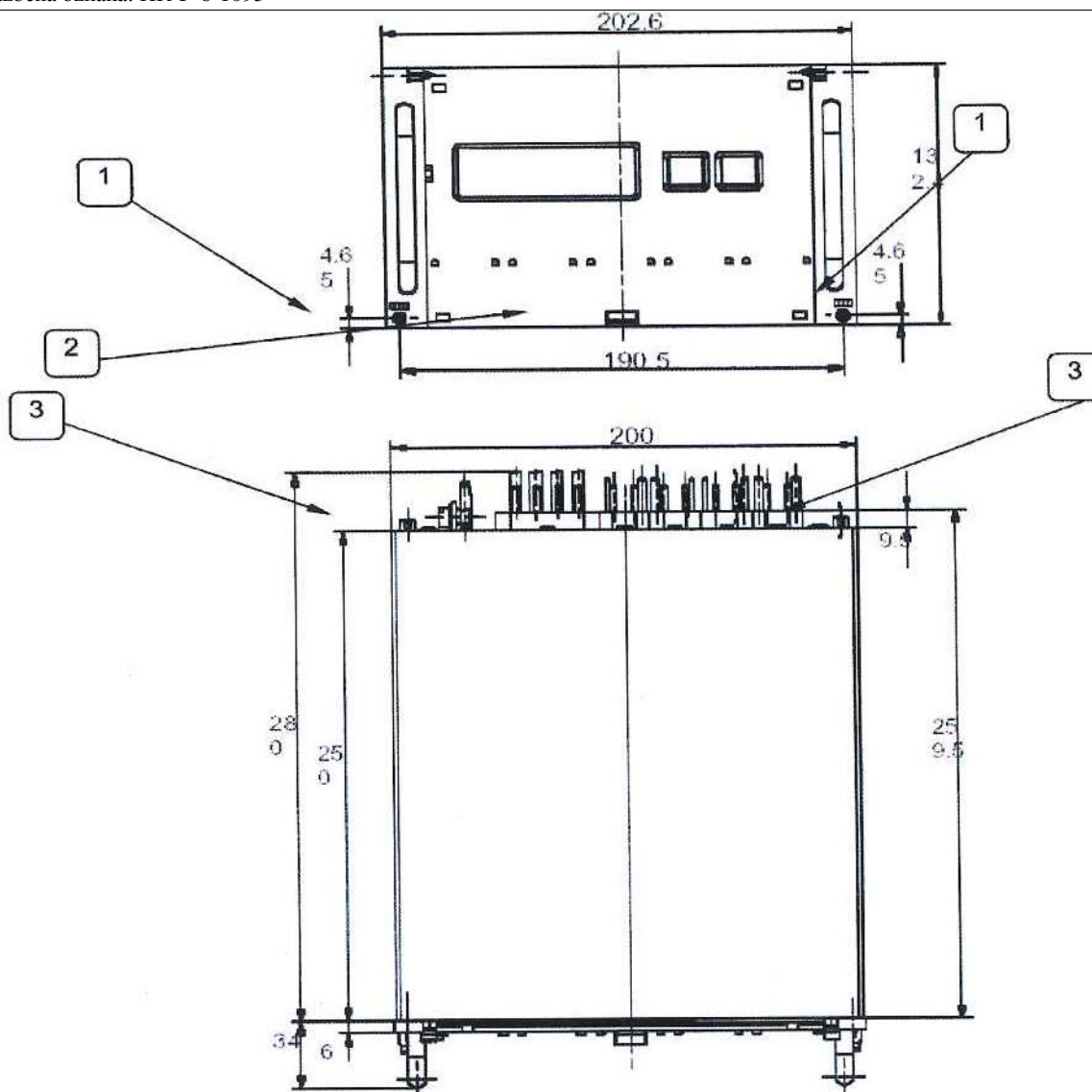
8. CRTEŽI I SLIKE ZA PREPOZNAVANJE BROJILA

Slika	Sadržaj
1.	Nacrt s dimenzijama brojila u kućištu f6 s označenim mjestima ovjere
2.	Nacrt s dimenzijama brojila u kućištu f9 s označenim mjestima ovjere
3.	Fotografija brojila



1. Ovjerni žig
2. Žig tvrtke za opskrbu električnom energijom
3. Žig tvrtke za opskrbu električnom energijom

Slika 1. Nacrt s dimenzijama brojila u kućištu f6 s označenim mjestima ovjere



1. Ovjerni žig
2. Žig tvrtke za opskrbu električnom energijom
3. Žig tvrtke za opskrbu električnom energijom

Slika 2. Nacrt s dimenzijama brojila u kućištu f9 s označenim mjestima ovjere

PRILOG RJEŠENJU O ODOBRENJU TIPRA MJERILA
 KLASA: UP/I-034-02/16-04/07
 UR.BROJ: 558-02-02/1-16-2
 PROIZVOĐAČ: Landis + Gyr AG, Theilerstrasse 1, CH-6301 Zug
 MJERILO: Statičko brojilo električne energije ZxQ...
 Službena oznaka: HR-F-6-1095



Slika 3. Fotografija brojila